



CARBON



PRELIMINARY CHECKS

001_Firstly make sure you using the right bottom bracket for the crankset - the bearing internal diameter must be 30mm. Check what axle length is fitted to your crankset, dimensions shown are with the preload adjuster nut removed.

002_The crank is designed for a 96.5mm bottom bracket over bearing width. Measure the bottom bracket once fitted into the frame to check it falls into the required dimension.

003_Different chainlines and Q-factors are possible depending on the axle length and chainring offset used. See table below to check match the specifications needed for your frame/drivetrain.

Crankset Axle Length	Chainring Offset	Chainline	Q-Factor
138.5mm	Standard	49	168
	Boost	52	168
144mm	Standard	52	174
	Boost	55	174

INSTALL SPIDERLESS CHAINRING

The crank is designed for spiderless chainrings **ONLY**. Install the chainring as follows:

004_Make sure the drive side crankarm to spider interface is clean, free of dust and dirt. Apply a small amount of grease on the spline and thread.

005_Install the spiderless chainring onto the driving spline, making sure the orientation is correct. Fit the lockring shim and engage the lockring by hand on the first threads. **DO NOT** use the lockring tool at this point, the lockring should thread on easily just using your fingers.

006_Finally using the specific lockring tool (ref HTT192), tighten the lockring. To do so you can either use a standard BB spanner, 38mm socket or place the tool upside down in a vice. Recommended tightening torque: **50-60 N.m**

INSTALL NON DRIVE SIDE SUB ASSEMBLY

007_Apply grease on the bearing contact surface of the shaft and bearing inner race.

008_Make sure the bearing preload nut is fully screwed on so as to leave the **minimum gap** between the bearing preload nut and the non drive side crankarm.

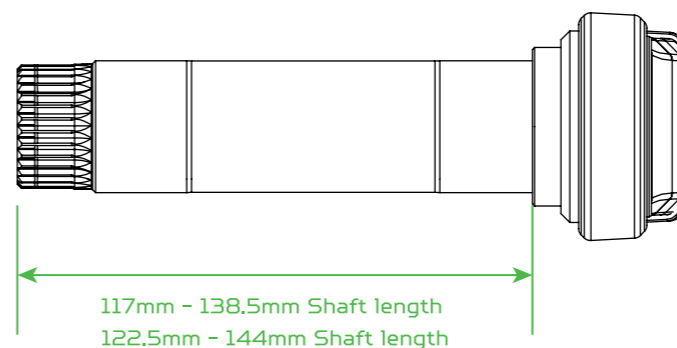
009_Slide the sub assembly in to the bottom bracket from the non drive side of the bike. The shaft should slide in easily by hand.

DO NOT USE A HAMMER!

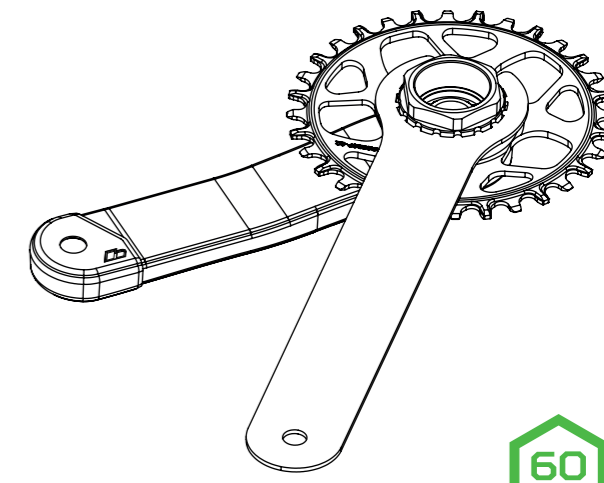
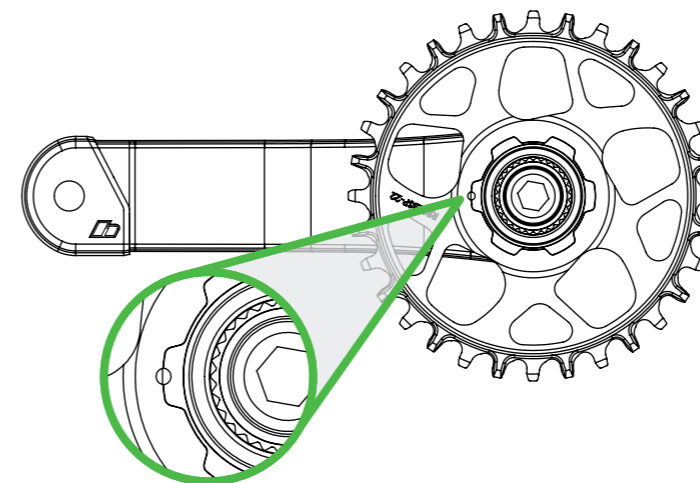
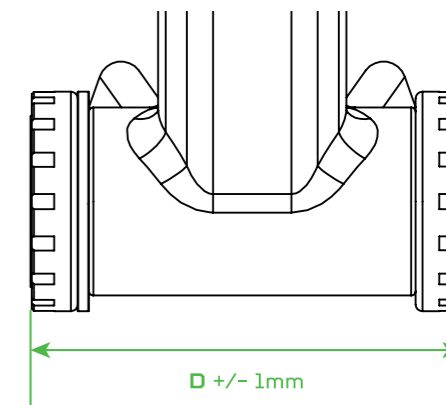


Traduction Française
Deutsche Übersetzung

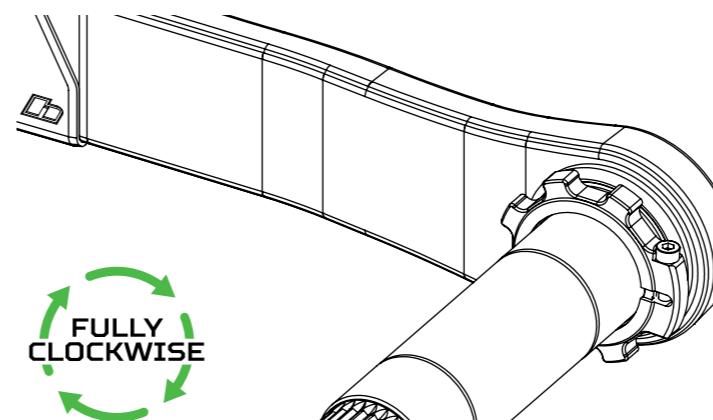
001



002



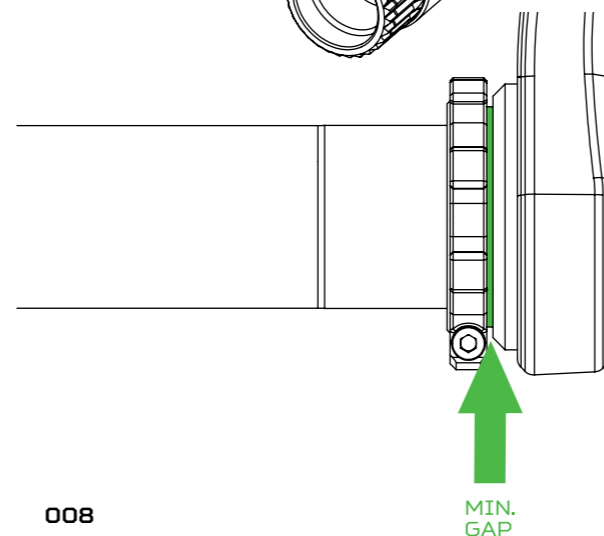
005



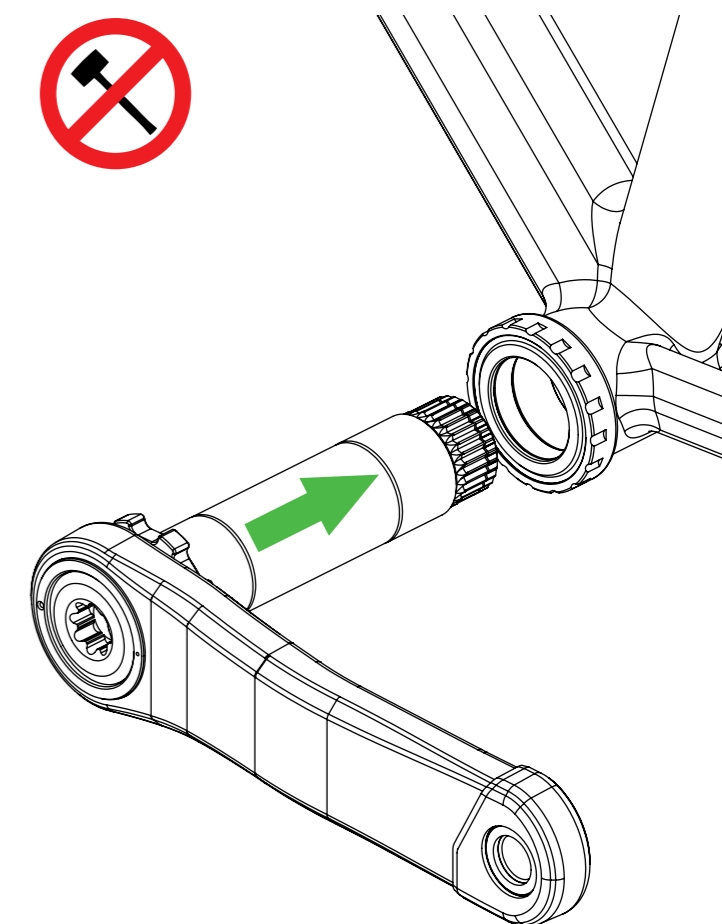
006



008



009



CAUTION: READ THIS BEFORE INSTALLING YOUR CRANKS!

Riding bicycles can be dangerous. These instructions should be read thoroughly before installation. Failure to follow these instructions before installing and using Hope Technology Components can result in severe injury or death.

BOX CONTENTS

- Non drive side crank assembly
- Drive side crank arm assembly
- Pedal washers
- Spider lockring tool HTT192

TOOLS REQUIRED

10mm Hex, 2.5mm Hex, Torque Wrench

HOPE WARRANTY

All Hope Technology Components are covered for two years from original date of purchase against manufacturer defects in material and workmanship. Proof of purchase is required. Product must be returned to the original retailer to process any warranty claim. This warranty does not cover any damage caused through mis-use or failing to comply by the recommendations given in this manual. This warranty does not affect your statutory rights.



Hope Mill, Calf Hall Road
Barnoldswick, Lancashire
BB18 5PX, United Kingdom

T: 01282 851400 - E: info@hopetech.com - W: hopetech.com

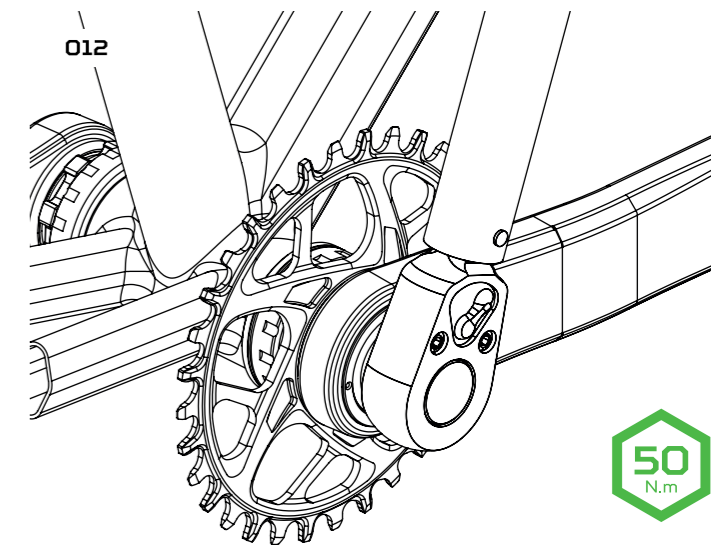
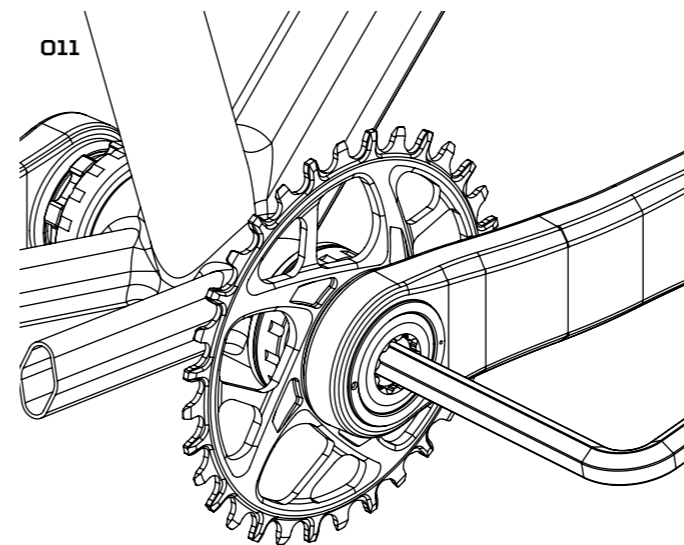
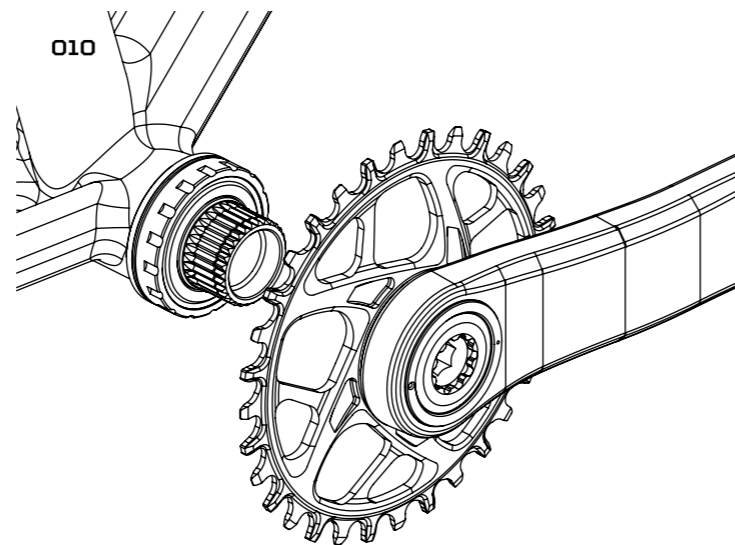
HOPETECH.COM

INSTALL DRIVE SIDE CRANKARM

010 Apply grease to the shaft spline and slide the drive side arm on making sure it is positioned **180 degrees** from non drive side arm!

011 Using a 10mm hex, screw the crank bolt into the axle thread. Take care to get the thread started correctly before fully tightening. The bolt should turn freely and draw the crank onto the first part of the spline with minimal resistance.

012 Fully tighten the crank bolt, drawing the crank onto the axle spline. The further the crank is drawn onto the spline the more torque will be needed to turn the crank bolt. The crankarm will come to a solid stop against the shaft angled shoulder when properly located. Crank bolt recommended tightening torque: **50 N.m**



50
N.m

PRELOAD THE BEARINGS

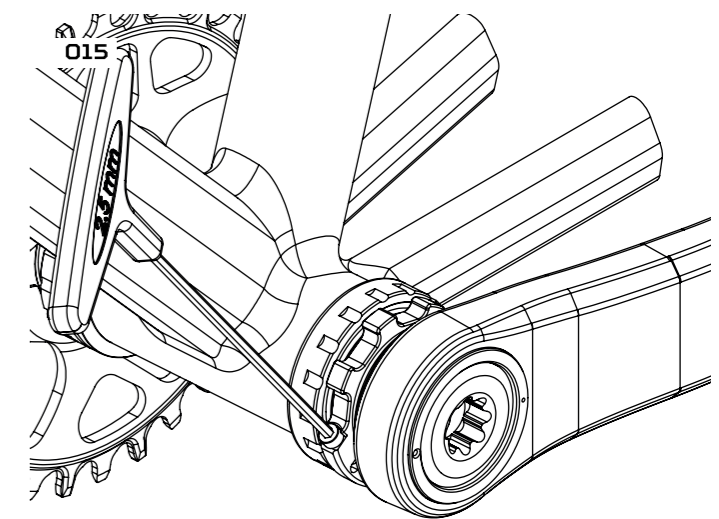
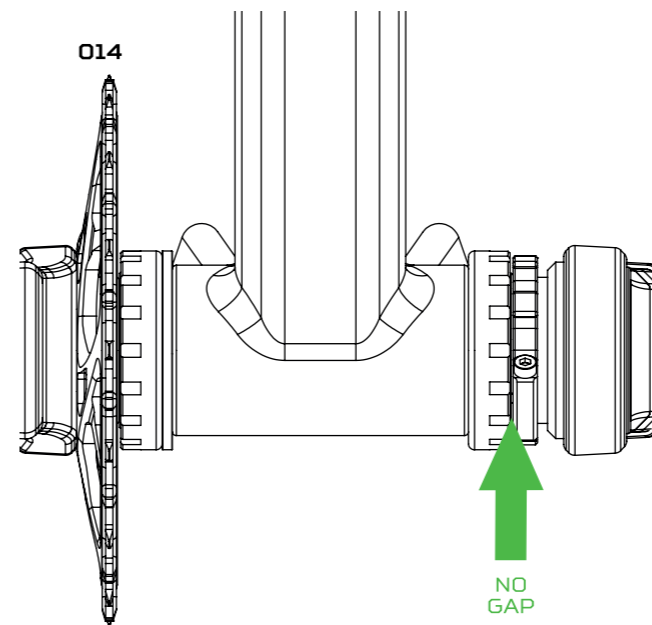
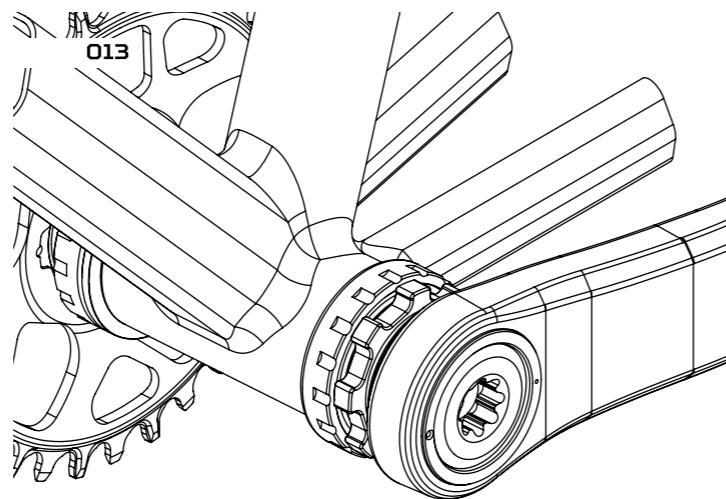
IMPORTANT: Do not use any tool to tighten the bearing preload nut. This would overload the bearings and lead to premature wear.

013 Unscrew the preload screw by hand until it comes into contact with the bottom bracket bearing shield.

014 There should be **no visible gap** between the preload nut and the bearing shield.

015 Using a 2.5mm hex, tighten the preload nut pinch bolt. Recommended tightening torque: **0.6-0.8 N.m**

016 Check that there is no side play in the crankset assembly and that the bottom bracket can spin freely.

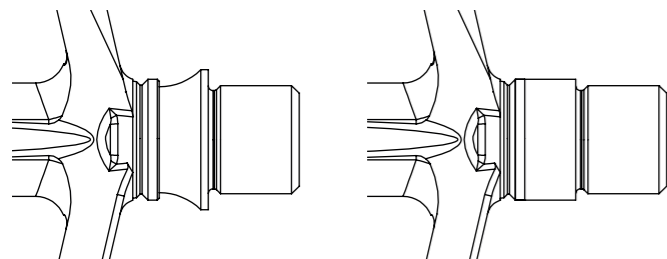


0.8
N.m

PEDAL WASHERS

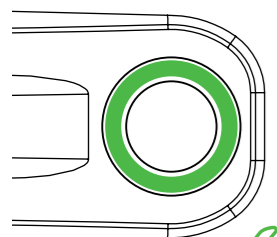
IMPORTANT: Please follow relevant manufacturers instructions for pedal installation. Pedal washers are provided to avoid damaging the crankarm. Some pedal axle designs have an integrated washer, in this case washers are not required.

When using the pedal washers take care to centre the washer in the counter bore, not doing this could cause damage to the crankarm.

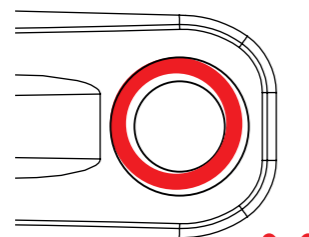


Washer **not** required

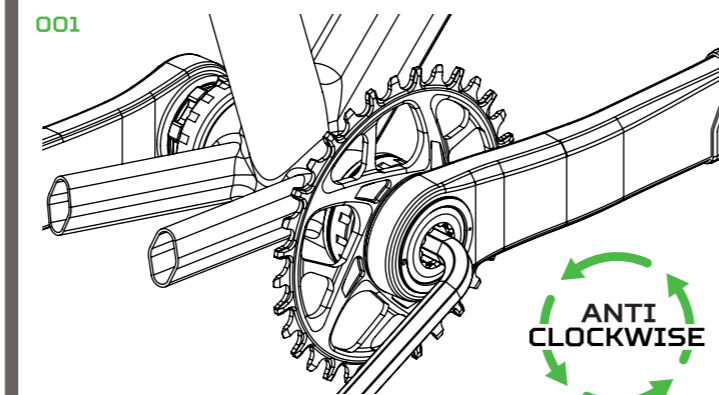
Washer required



Washer centred ✓



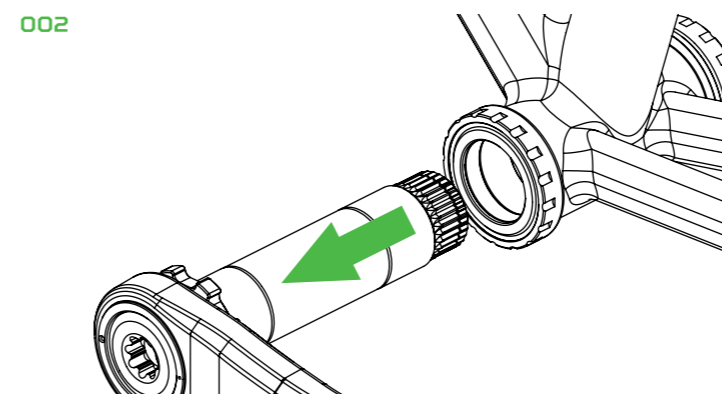
Washer **not** centred ✗



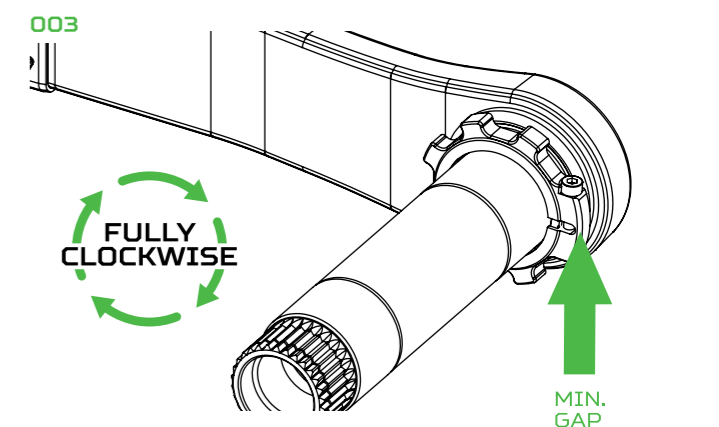
ANTI
CLOCKWISE

DISASSEMBLY PROCEDURE

001 Using a 10mm hex turn the crank bolt on the drive side crank arm anticlockwise to loosen it.



002 Keep turning the bolt in an anticlockwise direction, it will go loose and then you will feel resistance as the crank starts to extract off the axle, keep turning until the drive side crank comes completely off the axle.



003 Slide the non drive side crank assembly out of the bottom bracket.

004 Loosen the bearing preload nut pinch bolt using a 2.5mm hex. Fully screw the nut on so that there is a **minimum gap** between the bearing preload ring and the non drive side crankarm.



C A R B O N



CONTRÔLES PRÉLIMINAIRES

001 Tout d'abord, assurez-vous d'utiliser le boîtier de pédalier adapté à votre pédalier, le diamètre intérieur des roulements doit être de 30 mm de diamètre. Vérifiez la longueur d'axe installée sur votre manivelle. La longueur indiquée se mesure sans l'écrou de précontrainte.

002 L'autre dimension importante est la largeur du boîtier de pédalier une fois monté sur le vélo. La largeur doit être 96.5mm +/-1mm.

003 Différentes lignes de chaîne et Q facteurs sont possibles en fonction de la longueur de l'axe et du décalage du plateau utilisé. Voir le tableau ci-dessous pour vérifier qu'ils correspondent aux spécifications requises pour votre cadre/transmission.

Longueur Axe	Offset Plateau	Ligne de chaîne	Q-Facteur
138.5mm	Standard	49	168
	Boost	52	168
144mm	Standard	52	174
	Boost	55	174

MONTAGE DU PLATEAU SPIDERLESS

Ce pédalier est conçu pour des plateaux Hope Spiderless UNIQUEMENT. Installer le plateau comme suit :

004 Assurez-vous que les surfaces de contact soient propres, exempte de poussière et de saleté. Appliquez un peu de graisse sur les cannelures et le filetage.

005 Positionnez le plateau sur les cannelures en vous assurant que son orientation est correcte. Installez la rondelle fine et vissez d'abord à la main l'écrou de serrage. **Ne pas** utiliser l'outil de serrage dans un premier temps pour garantir l'engagement correct de l'écrou sur le filetage.

006 Enfin, à l'aide de l'outil de blocage spécifique (réf HTT192), serrez la bague de blocage. Pour ce faire, vous pouvez utiliser une clé de pédalier standard, une douille de 38 mm ou bien encore en plaçant l'outil à l'envers dans un étau. Couple de serrage recommandé: **50-60 N.m**

MONTAGE DE LA MANIVELLE CÔTÉ OPPOSÉ TRANSMISSION

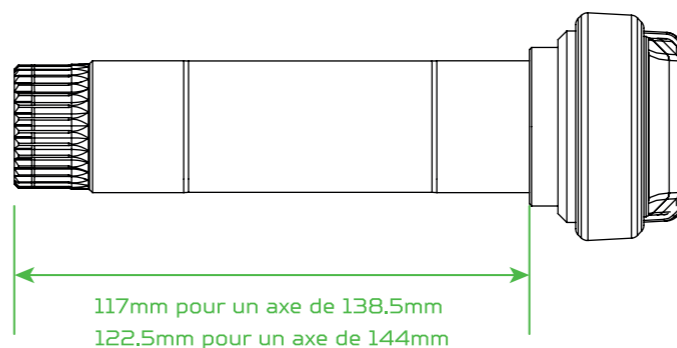
007 Appliquez de la graisse sur la surface d'appui de l'axe et sur la bague intérieure du roulement.

008 Assurez-vous que la molette de précontrainte du roulement soit complètement vissée afin qu'il y ait **le minimum d'espace** entre la bague de précontrainte et la manivelle.

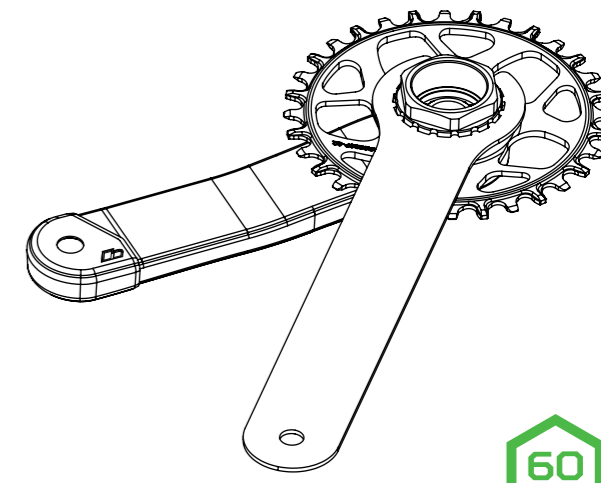
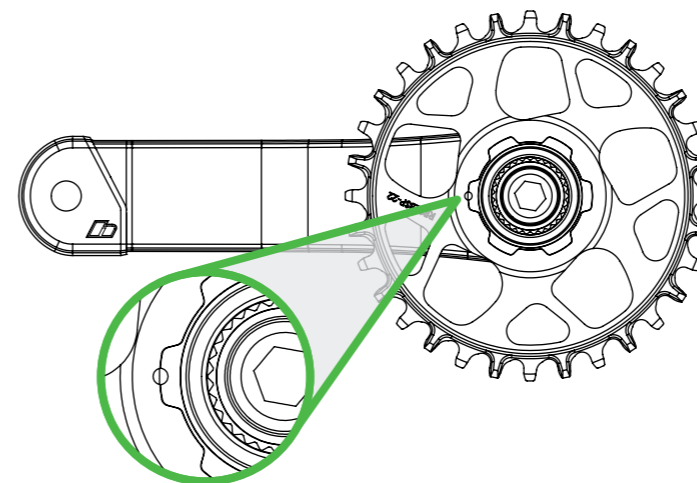
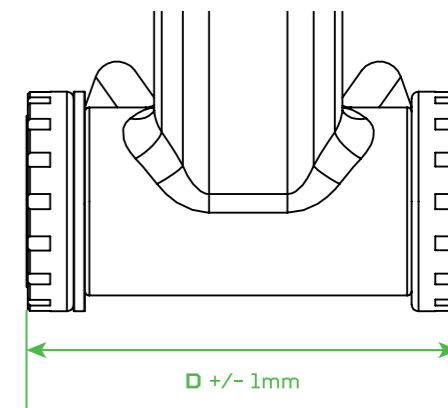
009 Glissez la manivelle dans le boîtier de pédalier. L'axe doit rentrer sans forcer et glisser facilement à la main.

NE PAS UTILISER DE MARTEAU!

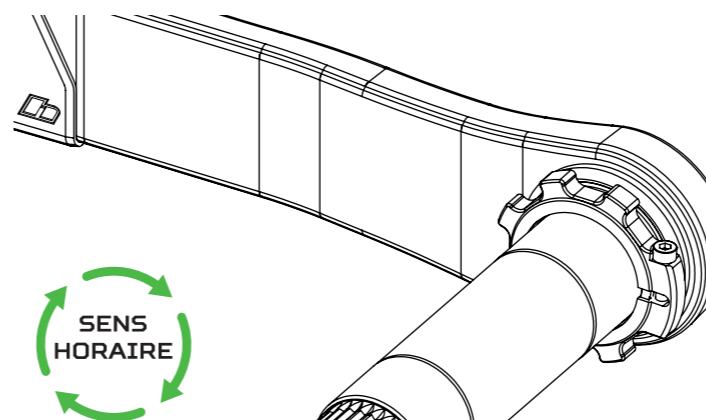
001



002



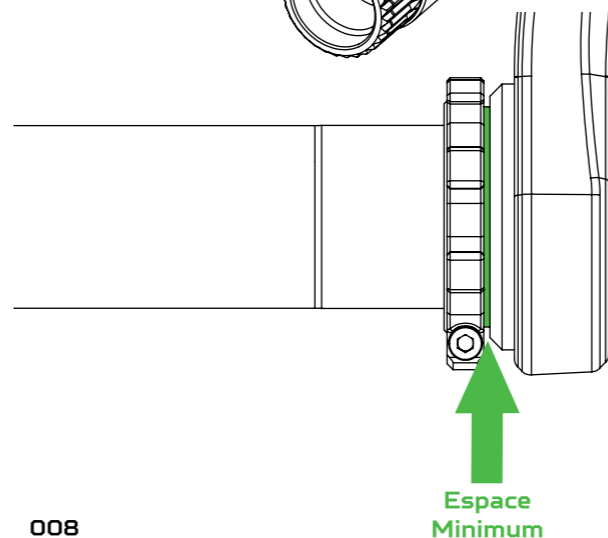
005



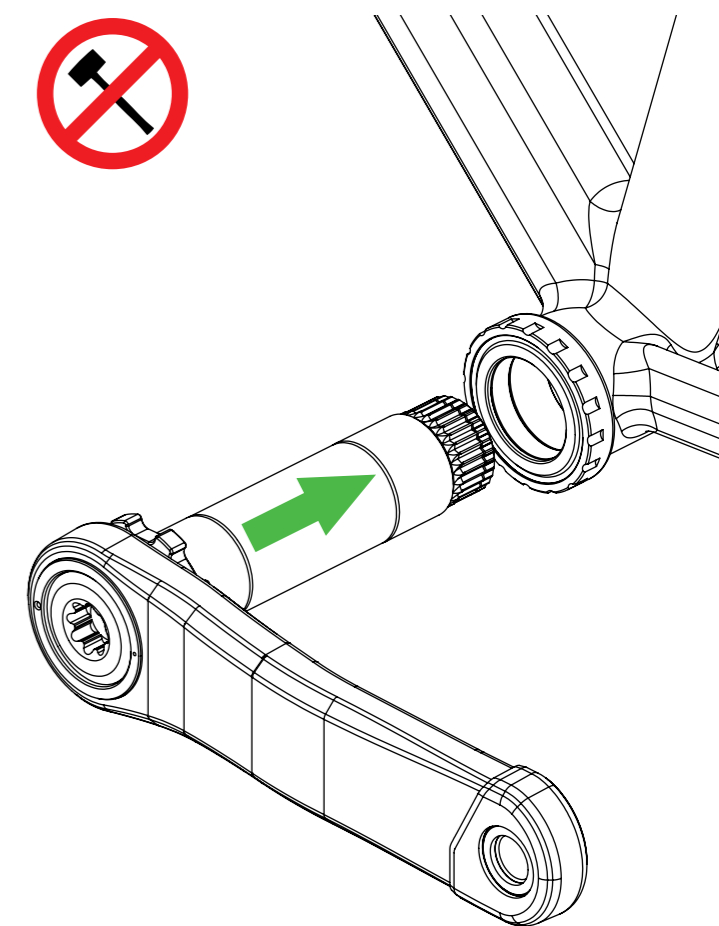
006



008



009



ATTENTION: LIRE IMPÉRATIVEMENT AVANT D'INSTALLER VOTRE PÉDALIER!

La pratique du VTT peut être dangereuse. Ces instructions doivent être lues attentivement avant l'installation. Le non-respect de ces instructions avant d'installer et d'utiliser les composants Hope Technology peut entraîner des blessures graves ou fatales.

CONTENU DE LA BOÎTE

- Manivelle côté opposé transmission avec axe de 30mm
- Manivelle côté transmission (avec ou sans étoile)
- Rondelles de pédales
- Outil de montage/démontage pour plateau HTT192

OUTILLAGE NÉCESSAIRE

- Clé Allen de 10 mm, de 2,5 mm, clé dynamométrique

GARANTIE HOPE

Tous les composants Hope Technology sont couverts pendant deux ans à compter de la date d'achat d'origine contre les défauts de matériaux et les vices de fabrication. Une facture d'achat sera demandée. Le produit doit être retourné au revendeur d'origine afin de traiter toute réclamation au titre de la garantie. Cette garantie ne couvre pas les conséquences d'une usure normale du produit, du non-respect de la notice d'utilisation ou des instructions de montage, d'une utilisation non conforme du produit, d'une chute, d'une modification quelconque du produit. Cette garantie n'affecte pas vos droits légaux.



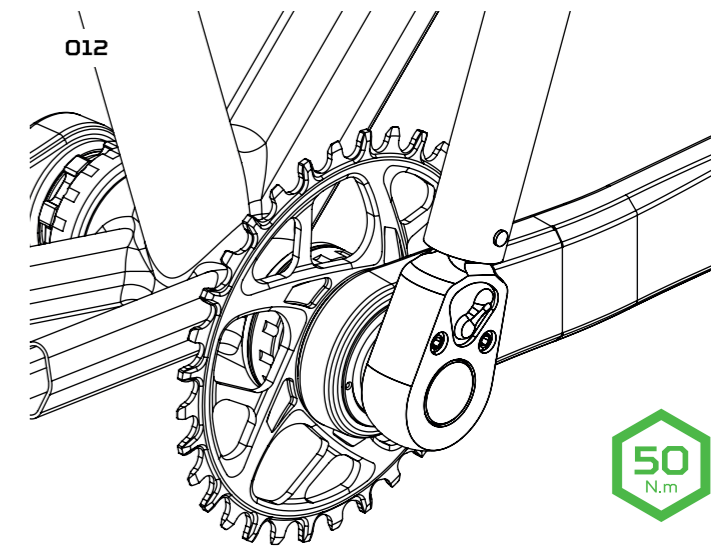
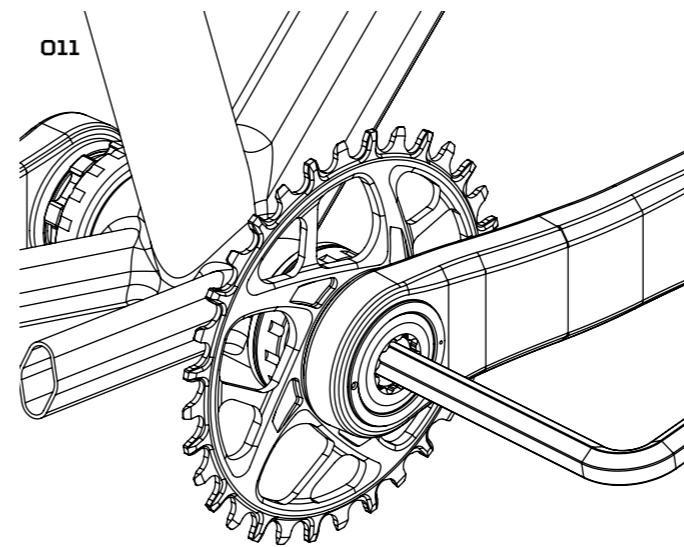
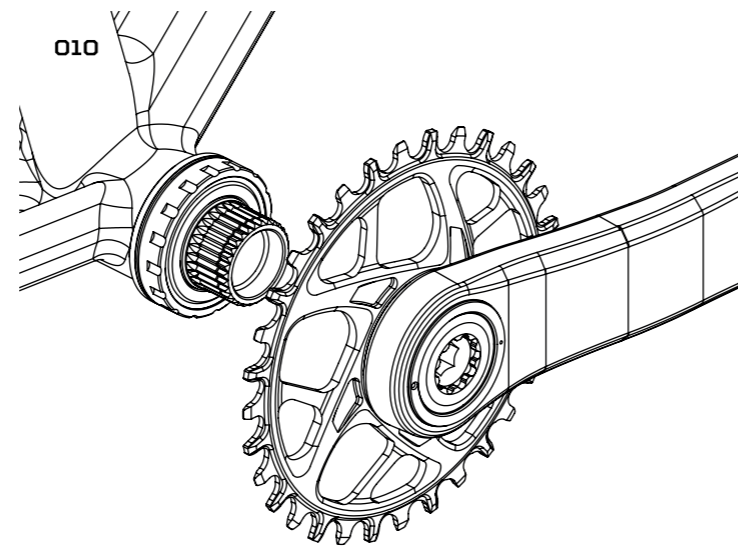
Hope Mill, Calf Hall Road
Barnoldswick, Lancashire
BB18 5PX, United Kingdom

MONTAGE DE LA MANIVELLE CÔTÉ TRANSMISSION

010 Graissez les cannelures sur l'axe et la manivelle, pré positionnez la manivelle à la main à 180° par-rapport à la manivelle opposée.

011 À l'aide d'une clé Allen de 10 mm, vissez le boulon de manivelle dans le filetage de l'axe. Veillez à ce que le filetage démarre correctement avant de le serrer à fond. Le boulon doit tourner facilement afin de faire glisser la manivelle sur la première partie de la cannelure avec une résistance minimale.

012 Serrez à fond le boulon de manivelle en tirant la manivelle sur la cannelure de l'axe. Plus la manivelle est tirée loin sur la cannelure, plus il faudra de couple pour faire tourner le boulon de manivelle. Le bras de manivelle s'arrêtera solidement contre l'épaulement incliné de l'axe lorsqu'il est correctement positionné. Couple de serrage recommandé pour le boulon de manivelle: **50 N.m**



50
N.m

PRÉCONTRAINTE DES ROULEMENTS

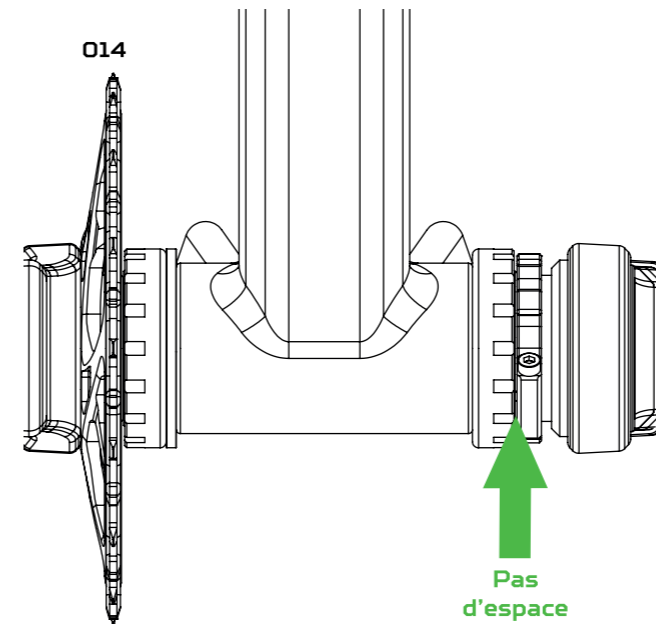
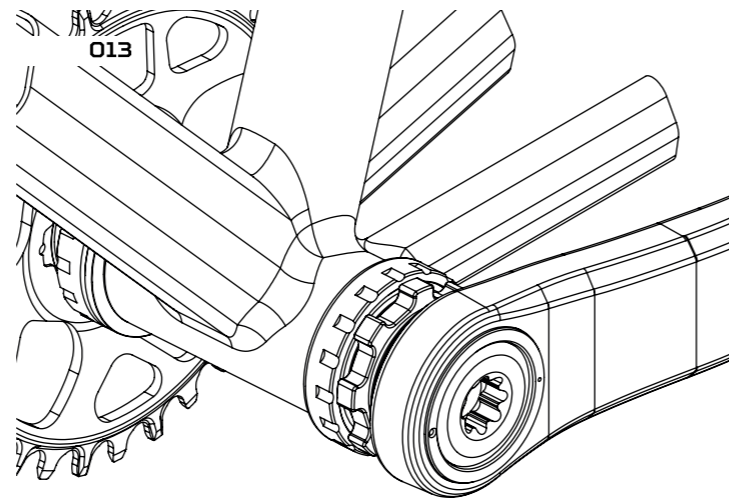
NE PAS UTILISER D'OUTILS: pour le réglage de la précontrainte des roulements. Les roulements seraient trop « serrés » entraînant une usure prématurée.

013 À la main, et uniquement à la main, desserrez la molette de précontrainte jusqu'à ce qu'elle vienne en contact avec le roulement ou cache roulement du boîtier de pédalier.

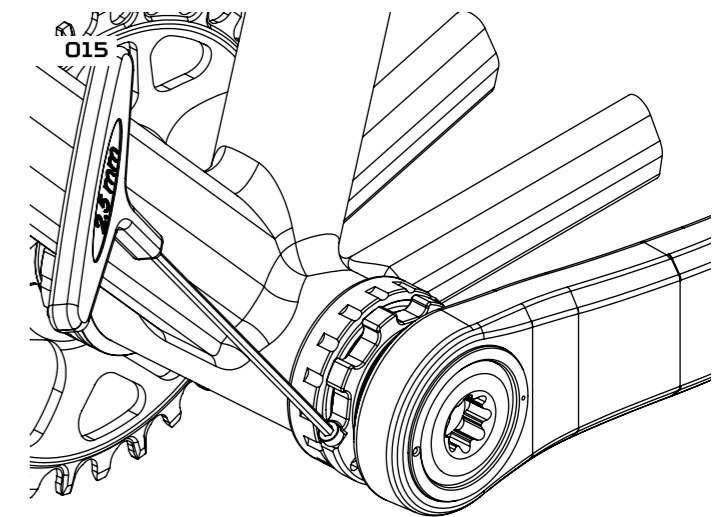
014 Il ne doit pas y avoir d'espace visible entre la molette de précontrainte et le cache roulement.

015 À l'aide d'une clé Allen de 2,5 mm, serrez la vis de blocage de la molette de précontrainte. Couple de serrage recommandé: **0.6-0.8 N.m**

016 Vérifiez qu'il n'y ait aucun jeu latéral dans le montage et que le pédalier tourne librement.



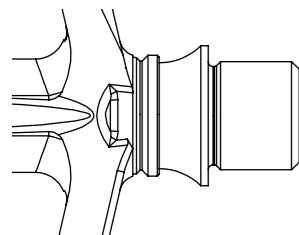
Pas
d'espace



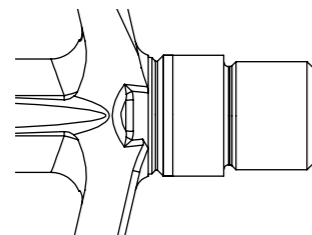
0.8
N.m

RONDELLES DE PÉDALES

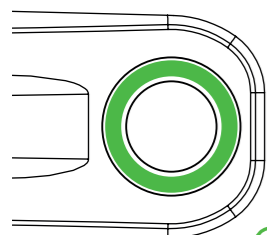
IMPORTANT: Suivez les instructions du fabricant pour l'installation des pédales. Des rondelles sont fournies pour éviter d'endommager les manivelles. Certaines pédales ont des rondelles intégrées, dans ce cas, il n'est pas nécessaire d'utiliser les rondelles. Prenez soin de bien centrer la rondelle dans le logement prévu à cet effet.



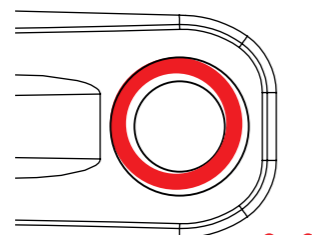
Rondelle **pas** nécessaire



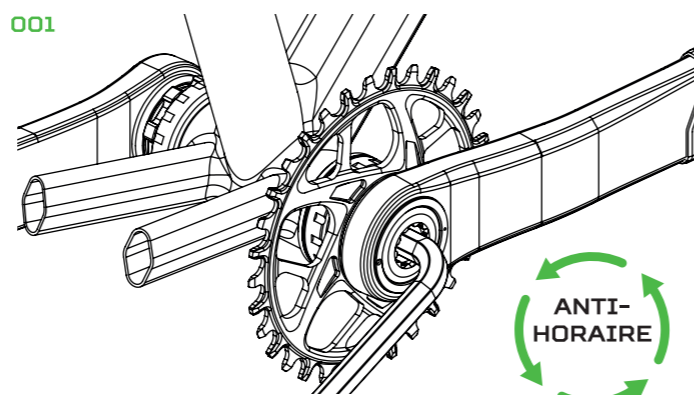
Rondelle nécessaire



Rondelle centrée ✓



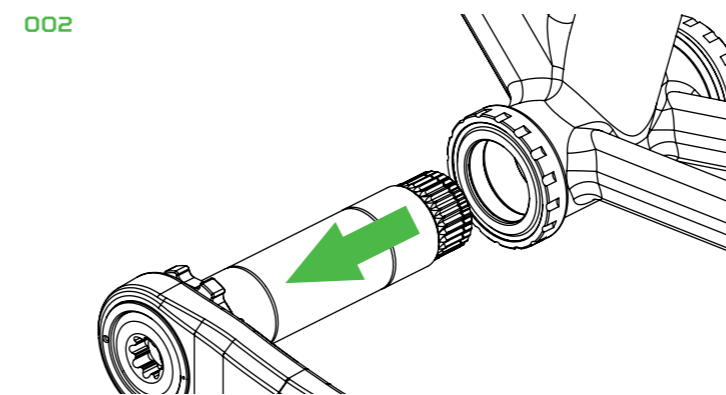
Rondelle **pas** centrée ✗



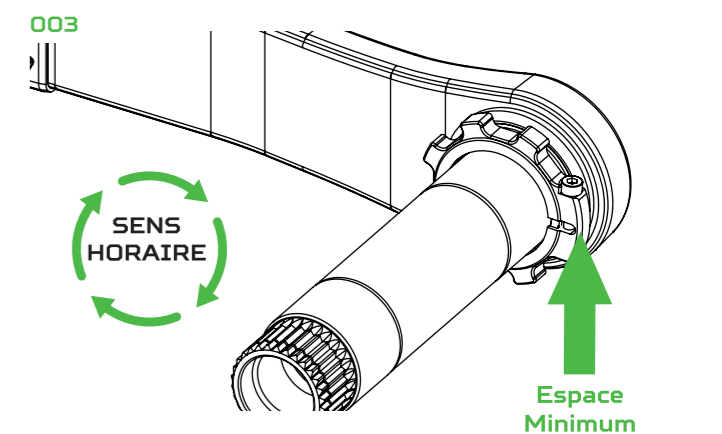
ANTI-
HORAIRE

PROCÉDURE DE DÉMONTAGE

001 À l'aide d'une clé Allen de 10 mm, tournez le boulon de la manivelle côté transmission dans le sens inverse des aiguilles d'une montre pour le desserrer.



002 Continuez à tourner le boulon dans le sens inverse des aiguilles d'une montre, il se desserrera et vous sentirez de la résistance lorsque la manivelle commencera à s'extraire de l'axe, continuez à tourner jusqu'à ce que la manivelle côté transmission se détache complètement de l'axe.



SENS
HORAIRE

Espace
Minimum

003 Faites glisser l'ensemble manivelle côté opposé à la transmission hors du boîtier de pédalier.

004 Desserrez la vis de serrage de la molette de précontrainte des roulements à l'aide d'une clé Allen de 2,5 mm. Revissez complètement la molette de façon à ce qu'il y ait un espace minimum entre la bague de précontrainte des roulements et la manivelle.